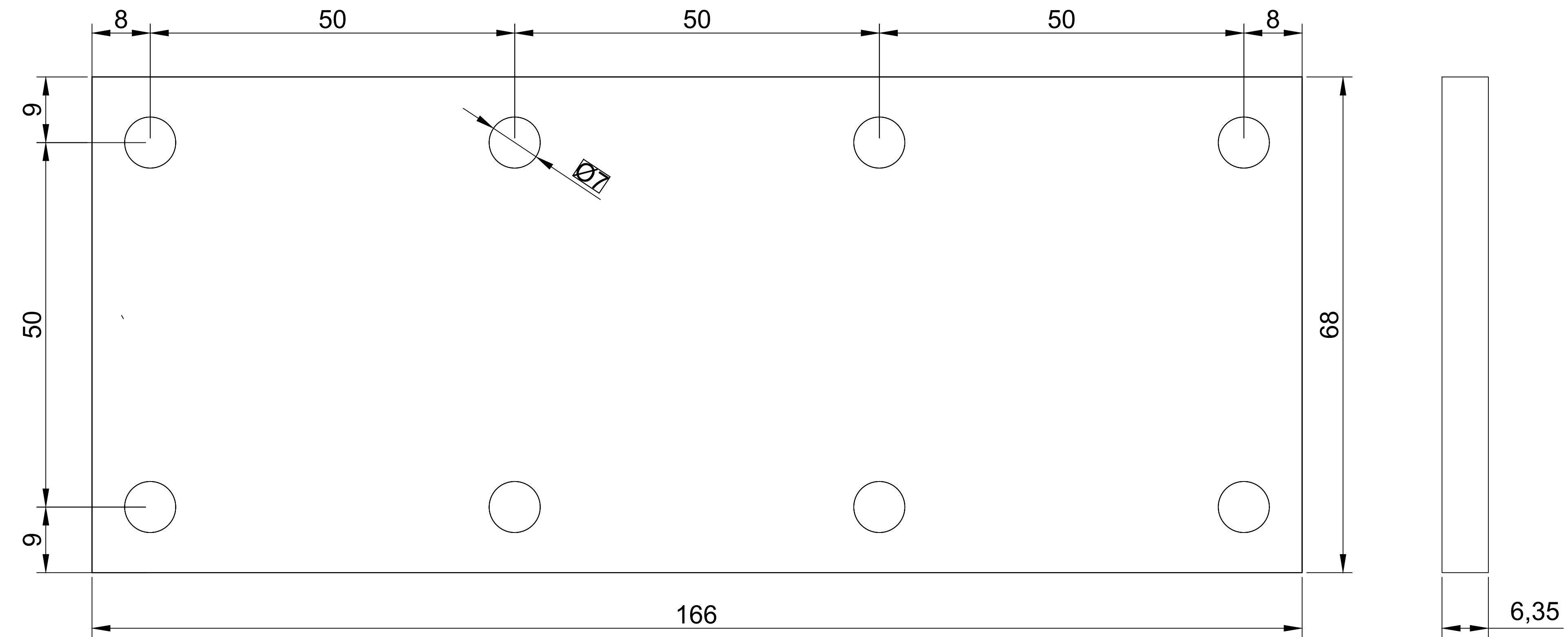


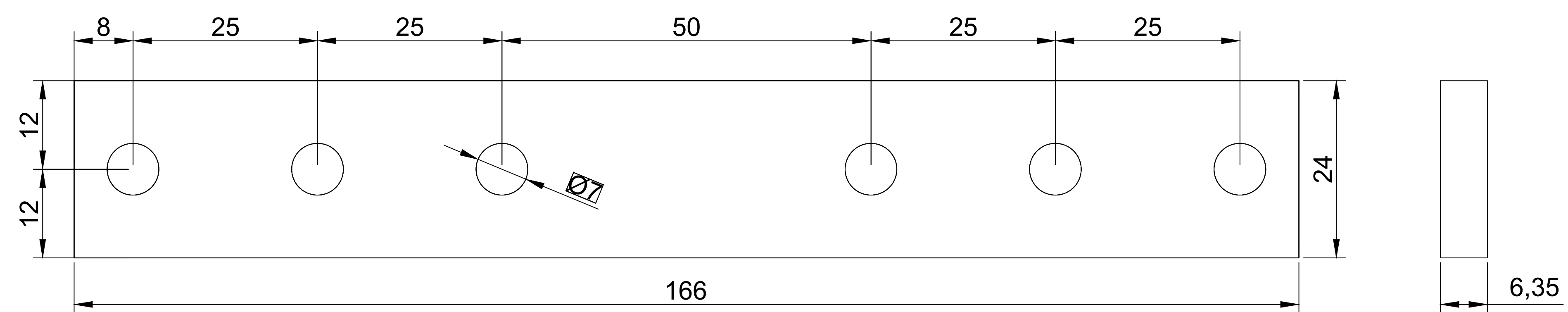
BESS001

BESS001A



Escala: Sin escala

BESS001B



Escala: Sin escala

BESS001A	Barras colectoras para conexión de celdas	Cobre	86	Platina de espesor de 6.35 mm (1/4")	
BESS001B	Barras colectoras para conexión de baterías	Cobre	12	Platina de espesor de 6.35 mm (1/4")	
REF.	DESCRIPCIÓN	MATERIAL	CANT.	ESPECIFICACIONES	OBSERVACIONES
ENERGÉTICA 2030 COLOMBIA					
SISTEMA DE ALMACENAMIENTO ENERGÉTICO BARRAS COLECTORAS DE CONEXIÓN					
		Dibujó:	E.S. Gómez	Revisó:	
		Diseño:	E.S. Gómez	Aprobó:	
Fecha: octubre 2020					Escala: Sin escala
Pi. No: BESS001					
Energética 2030					